

SOBREPONER REDONDO 12W



DESCRIPCIÓN

Luminario circular sobreponer con Tecnología LED, apto para uso en entornos interiores, resistente a la corrosión, de fácil instalación, esmaltado en color blanco.

CARACTERÍSTICAS ELÉCTRICAS

Código	SP01265ROW	SP01230ROW
Potencia	12W	
Tensión	120-277V~50/60Hz	
Ángulo de Apertura	120°	
Temperatura de Trabajo	-20°C a 50°C	

CARACTERÍSTICAS FÍSICAS

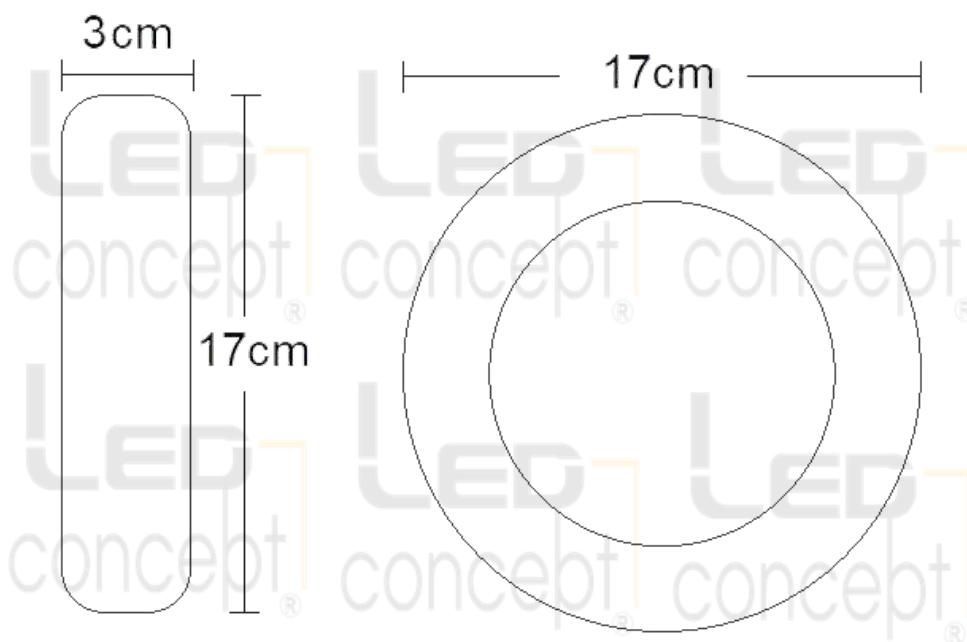
Color	Blanco
Montaje	Sobreponer
Difusor	Opalino
Material	Aluminio

CARACTERÍSTICAS LUMÍNICAS

Código	SP01265ROW	SP01230ROW
Temperatura de Color	6500°K	3000°K
Flujo Luminoso	960 LM	
Vida útil	40,000 Hrs	



DIMENSIONES



APLICACIONES



Oficinas

Tiendas
Departamentales

Restaurantes



Hoteles

COMPLEMENTOS

Piezas por caja	40 pzs
Peso por caja	14.5 Kg
Medidas por caja (cm)	39 x 37 x 37
Garantía	2 años



LED

NOM

